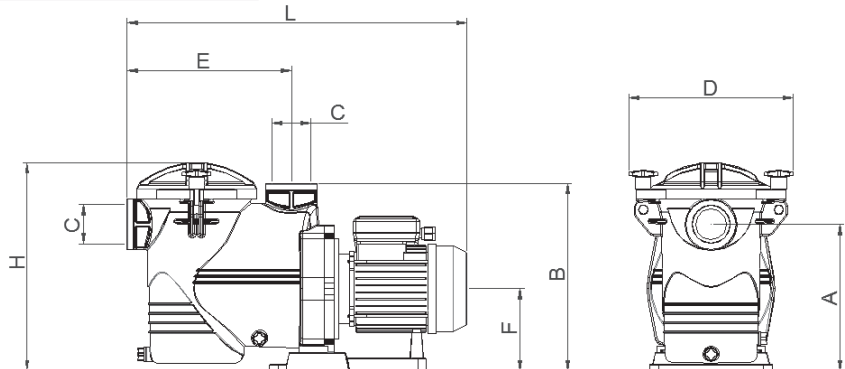


TECHNICAL CHARACTERISTICS
RENSEIGNEMENTS TECHNIQUES
CARACTERÍSTICAS TÉCNICAS
DATI TECNICI
TECHNISCHE ANGABEN
CARACTERÍSTICAS TÉCNICAS
ΤΕΧΝΙΚΑ ΧΑΡΑΚΤΗΡΙΣΤΙΚΑ
ТЕХНИЧЕСКИЕ ХАРАКТЕРИСТИКИ
الخصائص التقنية
CHARAKTERYSTYKA TECHNICZNA
מאפיינים טכניים



CODE		POWER		H max	dBA	A	B	C	D	E	F	H	L
50 Hz.	60 Hz.	Kw	HP										
(mm)													
SE2N050M	--	0,37	1/2 II	12,5	67	235	300	2"	290	264	132	335	545
SE2N050T	--		1/2 III										
SE2N075M	--	0,55	3/4 II	13,1	67	235	300	2"	290	264	132	335	545
SE2N075T	--		3/4 III										
SE2N100M	--	0,75	1 II	16	73	235	300	2"	290	264	132	335	545
SE2N100T-M	--		1 III										
SE2N150M	--	1,10	1,5 II	17	78	235	300	2"	290	264	132	335	570
SE2N150T-M	--		1,5 III										
SE2N200M	SE2N200M60	1,50	2 II	18,3	78	235	300	2"	290	264	132	335	585
SE2N200T-M	--		2 III										
SE2N300M	--	2,20	3 II	22	78	235	300	2"	290	264	132	335	605
SE2N300T-M	--		3 III										

Cod. SE2NIML-0008 / Rev. 00

- We reserve the right to change all or part of the features of the articles or contents of this document, without prior notice.
- Nous nous réservons le droit de modifier totalement ou en partie les caractéristiques de nos articles ou le contenu de ce document sans préavis.
- Nos reservamos el derecho de cambiar total o parcialmente las características de nuestros artículos o contenido de este documento sin previo aviso.
- Ci riserviamo il diritto di cambiare totalmente o parzialmente le caratteristiche tecniche dei nostri prodotti ed il contenuto di questo documento senza nessun preavviso.
- Wir behalten uns das recht vor, die merkmale unserer produkte und den inhalt dieser beschreibung ohne vorherige unkündigung ganz oder teilweise zu ändern.
- Reservamo-nos no direito de alterar, total ou parcialmente características dos nossos artigos ou o conteúdo deste documento sem aviso prévio.
- Μπορούμε να αλλάξουμε εν όλω ή εν μέρει τα χαρακτηριστικά στα προϊόντα μας ή στο περιεχόμενο του παρόντος χωρίς προειδοποίηση.
- Мы оставляем за собой право изменять все или часть характеристик статей или содержания этого документа без предварительного уведомления.
- نحفظ بالحق في تغيير كل أو جزء من ميزات المنتجات أو محتويات هذه الوثيقة بدون إشعار مسبق.
- Zastrzegamy sobie prawo do zmiany całości lub części właściwości produktów lub treści tego dokumentu bez wcześniejszego powiadomienia.
- אנו שומרים לעצמנו את הזכות לשנות מרכיבים בתוכן המסמך הזה או בחלקים ממנו, ללא הודעה מוקדמת.

NEWSE SE2N MANUAL
MANUEL NEWSE SE2N
MANUAL NEWSE SE2N
MANUALE NEWSE SE2N
HANDBUCH NEWSE SE2N
MANUAL NEWSE SE2N
NEWSE SE2N ΕΓΧΕΙΡΙΔΙΟ
РУКОВОДСТВО NEWSE SE2N
دليل مضخة NEWSE SE2N
INSTRUKCJA NEWSE SE2N
חוברת NEWSE SE2N



SELF-PRIMMING PUMPS FOR SWIMMING-POOLS
POMPES AUTO-AMORÇANTES POUR PISCINES
BOMBAS AUTOASPIRANTES PARA PISCINAS
POMPA AUTOADESCANTI PER PISCINE
SELBSTANSAUGENDE PUMPEN FÜR SCHWIMMBECKEN
BOMBAS AUTOFERRANTES PARA PISCINAS
ΑΥΤΟΜΑΤΕΣ ΑΝΤΛΙΕΣ ΓΙΑ ΠΙΣΙΝΕΣ
САМОЗАЛИВНЫЕ НАСОСЫ ДЛЯ БАССЕЙНОВ

משאבות ذاتיות המלء למحمامים السباحة
POMPY BASENOWE Z FUNKCJĄ AUTOMATYCZNEGO ZALEWANIA
משאבות ניקוי עצמי לבריכות שחייה



NEWSE SE2N

CODE:

SE2N050MXXXXXX to SE2N300MXXXXXX / SE2N050TXXXXXX to SE2N075TXXXXXX
SE2N100T-MXXXXXX to SE2N300T-MXXXXXX and SE2N200M60XXXXXX

DECLARATION OF CONFORMITY / DÉCLARATION DE CONFORMITÉ / DECLARACIÓN DE CONFORMIDAD /
DICHIARAZIONE DI CONFORMITÀ / KONFORMITÄTSEKLRÄRUNG / DECLARAÇÃO DE CONFORMIDADE

- Declares under its responsibility that all the **NEWSE SE2N, single-phase and three-phase pumps** manufactured since 31/01/2022, regardless of the serial number, are in compliance with:
 - 2006/42/EC Machine directive safety prescriptions
 - 2014/35/EU Low voltage directive
 - 2000/14/EC Noise emission directive
 - 2015/863/EU Amending Annex II of 2011/65/EU
 - EN 60335-1:2010/A1:2013/A2:2016
 - EN 60335-2-41:2012
 - EN 62233:2008 EMF measurement of home appliance (human exposure)
 - EN 50581:2012 / EN 63000:2018 RoHS III technical documentation
 - EN ISO 3744:2010 Acoustics
 - Measured sound power level: 67 / 73 / 78 dBA
 - Guaranteed sound power level: 67 / 73 / 78 dBA

- Déclare sous sa seule responsabilité que toutes les pompes modèle **NEWSE SE2N, monophasées et triphasées** fabriquées à partir du 31/01/2022, indépendamment du numéro de série, sont conformes à:
 - Directive 2006/42/EC relative à la sécurité des machines
 - Directive 2014/35/EU relative aux équipements électriques destinés à être utilisés dans les limites de tension
 - Directive 2000/14/EC relative aux émissions sonores
 - Directive 2015/863/EU modifiant l'annexe II de la directive 2011/65/EU
 - EN 60335-1:2010/A1:2013/A2:2016
 - EN 60335-2-41:2012
 - EN 62233:2008 Mesures des champs EM des appareils électrodomestiques (en relation avec l'exposition humaine)
 - Normes EN 50581:2012 / EN 63000:2018 RoHS III relatives à la documentation technique
 - Norme EN ISO 3744:2010 relative à l'acoustique
 - Niveau de puissance acoustique mesuré: 67 / 73 / 78 dBA
 - Niveau de puissance acoustique garanti: 67 / 73 / 78 dBA

- Declara bajo su única responsabilidad que todas las bombas del tipo **NEWSE SE2N, monofásicas y trifásicas** producidas a partir del 31/01/2022, independientemente del número de serie, son conformes con:
 - Directiva 2006/42/CE de seguridad de máquinas
 - Directiva 2014/35/EU de equipos de baja tensión
 - Directiva 2000/14/CE de emisión sonora
 - 2015/863/EU que modifica el Anexo II de 2011/65/EU
 - EN 60335-1:2010/A1:2013/A2:2016
 - EN 60335-2-41:2012
 - EN 62233:2008 Medida CEM de electrodomésticos (exposición humana)
 - EN 50581:2012 / EN 63000:2018 RoHS III documentación técnica
 - EN ISO 3744:2010 Acústica
 - Nivel de potencia acústica medida: 67 / 73 / 78 dBA
 - Nivel de potencia acústica garantizado: 67 / 73 / 78 dBA

Signed the present conformity evidence / Signe la présente déclaration / Firma la presente declaración / Firma la seguente dichiarazione /
Unterzeichnet diese Erklärung / Assina a presente declaração

Polinyà, 31/01/2022

Signature / Firma / Unterschrift / Assinatura

Josep Pausas Ginesta, Managing Director of Inquide, S.A.U.

CODE:

SE2N050MXXXXXX to SE2N300MXXXXXX / SE2N050TXXXXXX to SE2N075TXXXXXX
SE2N100T-MXXXXXX to SE2N300T-MXXXXXX and SE2N200M60XXXXXX

ΔΗΛΩΣΗ ΣΥΜΜΟΡΦΩΣΗΣ / ДЕКЛАРАЦИЯ СООТВЕТСТВИЯ / دليل المطابقة /
DEKLARACJA ZGODNOŚCI / תמיאת תרצה

- Δηλώνει, με αποκλειστική του ευθύνη ότι όλες οι αντλίες τύπου **NEWSE SE2N, μονοφασικές και τριφασικές**, κατασκευασμένες από τις 31/01/2022, ανεξάρτητα από τους αριθμούς σειράς, πληρούν τα páρα κάτω:
 - Οδηγία 2006/42/ΕΚ σχετικά με την ασφάλεια μηχανημάτων
 - Οδηγία 2014/35/ΕΚ περί χαμηλής τάσης
 - Οδηγία 2000/14/ΕΚ σχετικά με την εκπομπή θορύβου
 - 2015/863/ΕΕ που τροποποιεί το Παράρτημα ΙΙ του 2011/65/ΕΕ
 - Οδηγία EN 60335-1:2010/A1:2013/A2:2016
 - Οδηγία EN 60335-2-41:2012
 - Οδηγία EN 62233:2008 σχετικά με την μέτρηση έκθεσης σε ηλεκτρομαγνητικά πεδία των ηλεκτρικών συσκευών (έκθεση του ανθρώπου)
 - EN 50581:2012 / EN 63000:2018 RoHS III Τεχνικά έγγραφα
 - EN ISO 3744:2010 Ακουστική
 - Μετρούμενες στάθμες ακουστικής ισχύος: 67 / 73 / 78 dBA
 - Εγγυημένη στάθμη ακουστικής ισχύος: 67 / 73 / 78 dBA

- Производитель заявляет и берет под свою ответственность, что все **однофазные и трехфазные насосы NEWSE SE2N**, произведенные с 31/01/2022, независимо от серийного номера, соответствуют:
 - Директиве о безопасности машин и оборудования 2006/42/ΕΚ.
 - Директиве 2014/35/ΕΕ по низковольтному оборудованию
 - Директиве 2000/14/ΕΕ по эмиссии шума
 - 2015/863/ΕΕ с поправками к Приложению II от 2011/65/ΕΕ
 - EN 60335-1:2010/A1:2013/A2:2016
 - EN 60335-2-41:2012
 - EN 62233:2008 Методы измерений электромагнитных полей, создаваемых бытовыми приборами, в части их воздействия на человека
 - EN 50581:2012 / EN 63000:2018 Технической документации RoHS III
 - EN ISO 3744:2010 Акустика
 - Измеренный уровень звуковой мощности: 67 / 73 / 78 дБ
 - Гарантированный уровень звуковой мощности: 67 / 73 / 78 дБ

- تعلن ، على مسؤوليتها وحدها ، جميع المضخات من النوع: **AMERICASA ، أحادية الطور وثلاث مراحل** ، مصنوعة منذ 31/01/2022 ، بأرقام تسلسلية مختلفة ، يلتصقون ما يلي:
 - توجيه سلامة المحرك 2006/42/EC.
 - توجيه معدات الجهد المنخفض 2014/35/EU.
 - توجيه نقل الصوت 2000/14/EC.
 - 2015/863/EU تعديل الاتحاد الأوروبي للملحق الثاني لعام 2011/65/EU الأوروبي.
 - EN 60335-1:2010/A1:2013/A2:2016
 - EN 60335-2-41:2012
 - EN 62233:2008 EMF قياس. التوافق الكهرومغناطيسي للأجهزة المنزلية.
 - الوثائق الفنية EN 50581:2012 / EN 63000:2018 RoHS III
 - EN ISO 3744:2010 Acoustics
 - مستوى قوة الصوت المقاس: 67 / 73 / 78 ديسيبل
 - مستوى طاقة صوت مضمون: 67 / 73 / 78 ديسيبل

Υπογράφει την παρούσα δήλωση / Подпишите это заявление / التوقيع على دليل المطابقة الحلى / Unterzeichnet diese Erklärung / זו הצהרה על התום

Polinyà, 31/01/2022

Signature / Firma / Unterschrift / Assinatura

Josep Pausas Ginesta, Managing Director of Inquide, S.A.U.